



POLYCART Spa

Produzione e stampa di film speciali in materie plastiche e biodegradabili

Via delle Macine,6
T +39 075 8098000
E info@polycart.eu

06081 Palazzo di Assisi (PG)
F +39 075 8039433
W www.polycart.eu

P.IVA/C.F. 00479410540
Cap. Soc. € 310.000,00 i.v.

Reg. Imp. di Perugia N°:00479410540
REA PG-113085



CODICE ARTICOLO	PRODOTTO	FORMATO	EAN
BBB 0002 N	SACCO	950 x 1200 - 22 MY	8 051418 140446

CARATTERISTICHE TECNICHE

DESCRIZIONE

Prodotto compostabile conforme alla UNI EN ISO 13432, certificati "Ok Compost" con licenza S0267, interamente realizzati in **Mater-Bi®** (lic.nr.006).

PERSONALIZZAZIONE

L'utilizzo di masterbatch, additivi e/o inchiostri è conforme alla norma UNI EN ISO 13432

CONTATTO ALIMENTARE

Il prodotto non è idoneo al contatto con alimenti.

REACH – CLP

Il prodotto è un "articolo" ai sensi del REACH (art. 3) quindi non soggetto all'emissione di schede di sicurezza.

SMALTIMENTO

Il prodotto deve essere smaltito insieme alla frazione organica dell'RSU. Non disperdere nell'ambiente!

	METODO	UNITA'	MEDIA	Δ
IDENTIFICATIVE				
Densità	Fornitore	g/cm ³	1,28	±3%
Spessore	ISO 4591	μm	22	±5%
Peso shopper	Interno	g	65	±5%
Grammatura	UNI 8516	g/m ²	28,2	±5%
FORMATO				
L ₁ + l ₂ + l ₂ x H ₁	UNI 11415	mm	950x1200	±10
Volume	UNI 11451	L	232	-
PRESTAZIONI				
Deformazione (MD/TD)	ISO 572-3	%	260 / 490	±10%
Sforzo a rottura (MD/TD)	ISO 572-3	MPa	28 / 23	±10%
Lacerazione (MD/TD)	ASTM D1922	N/mm	170 / 180	±10%
Resistenza alla Compressione	ASTM D5748	N	16,4	±10%
Allungamento in Compressione	ASTM D5748	mm	56,0	±10%
Resistenza all'impatto	ASTM D1709	g	280	±10%



NOTE

Tutte le informazioni sono fornite a titolo di semplice indicazione generale e non possono essere intese quali assunzione di garanzia da parte di Polycart S.p.A. Tutte le prestazioni sono riferite allo spessore nominale di 22 μm. L'utilizzatore finale è sempre responsabile dell'idoneità all'uso a cui intende destinare il prodotto e la sua compatibilità con i propri processi produttivi. Maggiori dettagli sono riportati nelle specifiche di vendita Polycart, richiedibili via mail all'ufficio qualità all'indirizzo quality@polycart.eu. Per maggiori informazioni contattare Polycart all'indirizzo info@polycart.eu.



POLYCART Spa

Produzione e stampa di film speciali in materie plastiche e biodegradabili

Via delle Macine,6
T +39 075 8098000
E info@polycart.eu

06081 Palazzo di Assisi (PG)
F +39 075 8039433
W www.polycart.eu

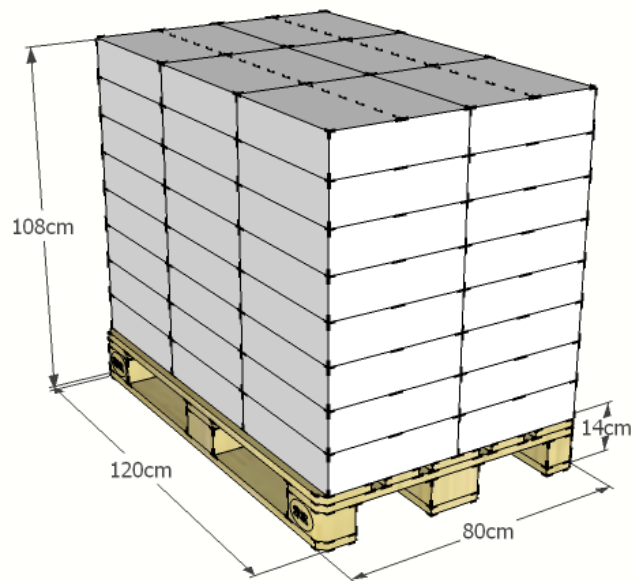
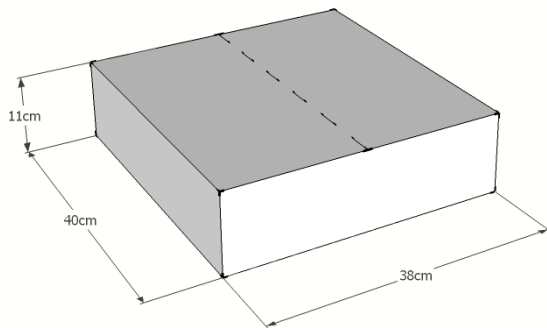
P.IVA/C.F. 00479410540
Cap. Soc. € 310.000,00 i.v.

Reg. Imp. di Perugia N°:00479410540
REA PG-113085



CODICE ARTICOLO	PRODOTTO	FORMATO	EAN
BBB 0002 N	SACCO	950 x 1200 - 22 MY	8 051418 140446

INFORMAZIONI LOGISTICHE



IMBALLO E PALLETIZZAZIONE

PEZZI PER SCATOLA: 150 pz – protetti da liner in polietilene

SCATOLA: 400 x 380 x 110 mm – COD 26B

PALLET: EPAL – altezza totale 1080 mm

PALLETIZZAZIONE: 6 scatole x 8 strati

SMALTIMENTO IMBALLAGGI

BANCALE IN LEGNO = FOR 50

SCATOLA E FOGLI DI CARTONE = PAP 20

ANGOLARI DI CARTONE = PAP 21

ESTENSIBILE = LDPE 4

LINER INTERNO = HDPE 2

STOCCAGGIO

Tenere il materiale lontano da fonti di calore ed in luogo asciutto.

NOTE

* Il valore include l'altezza del pallet. L'altezza può subire delle variazioni a seconda dell'altezza del pallet